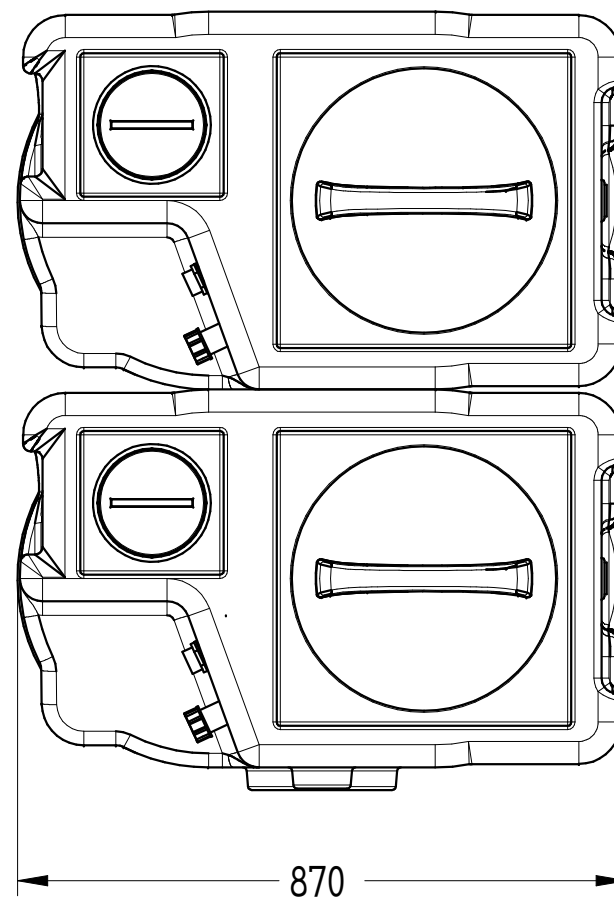
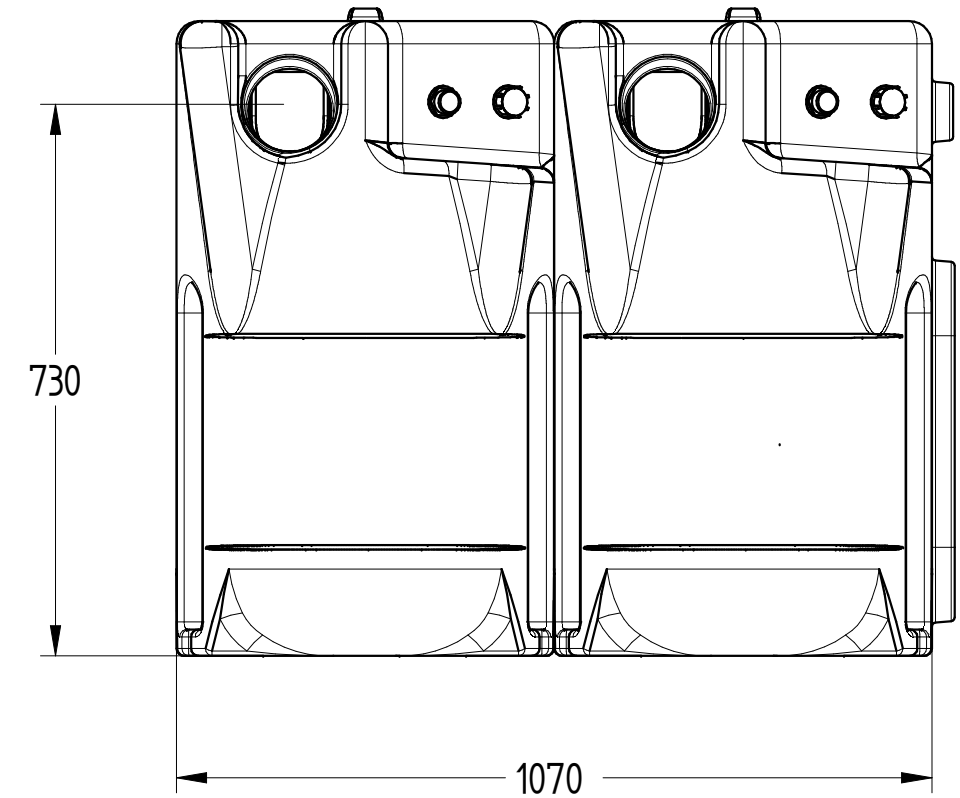
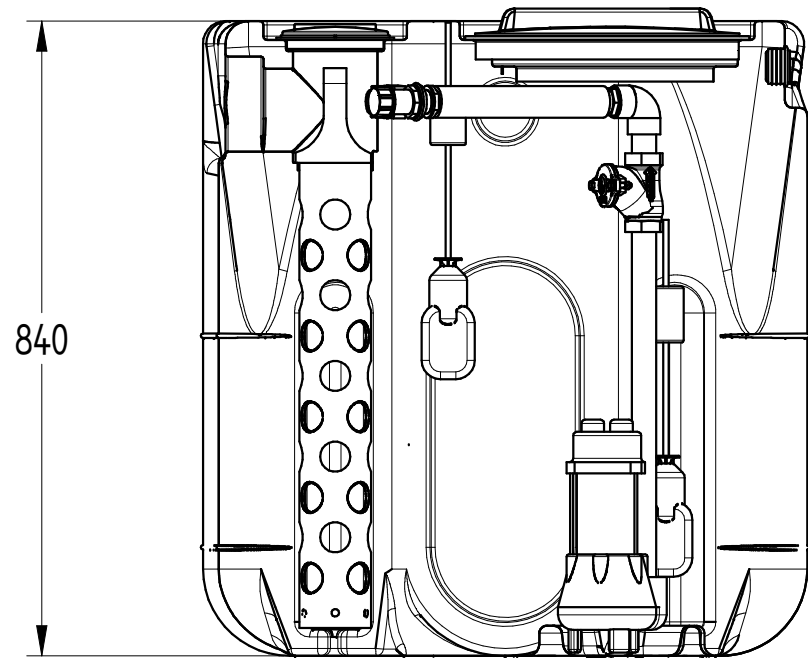


Codice: BBS_202

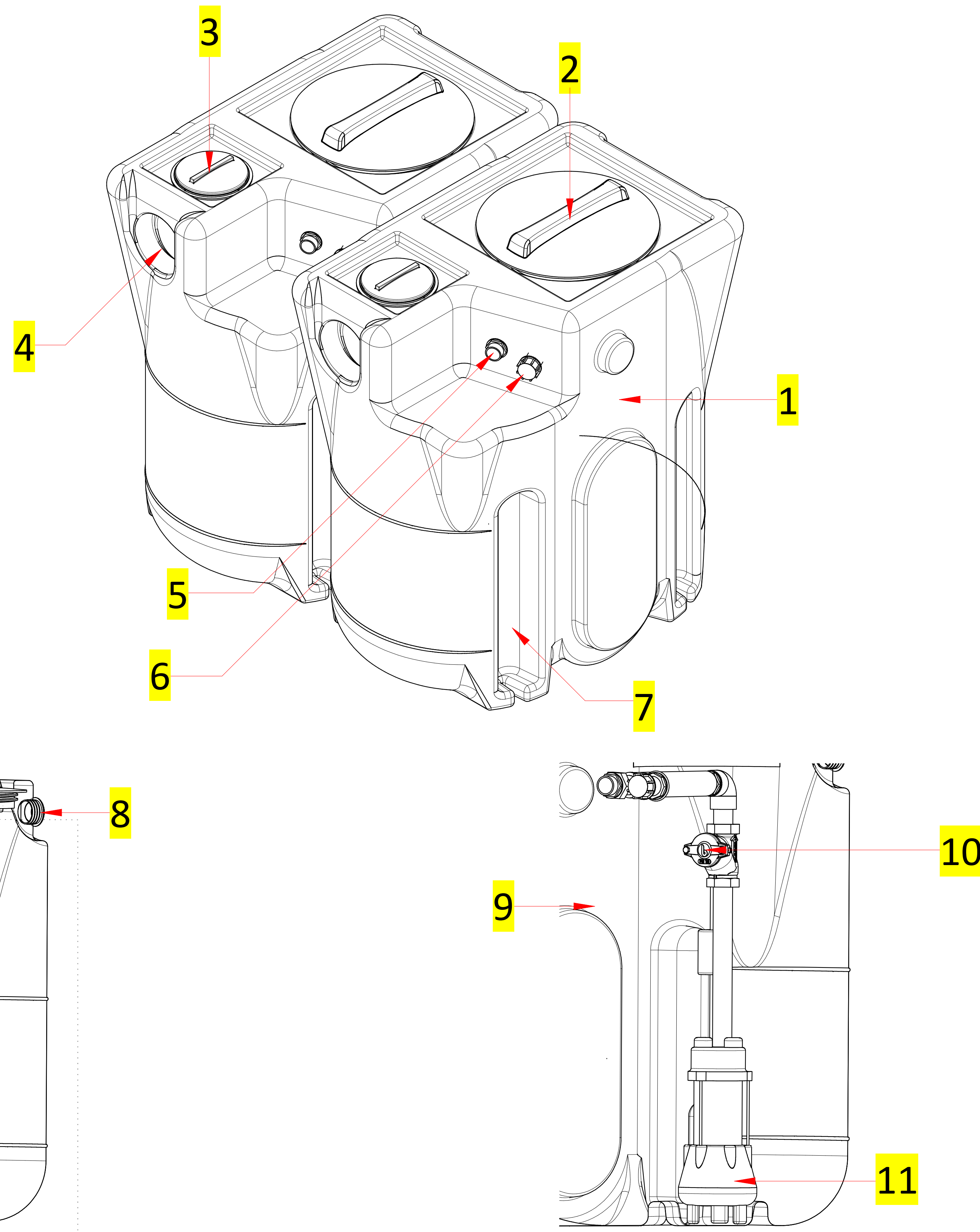


DISEGNO TECNICO

REVISIONE : 01	NOME	DATA	MATERIALE	PESO	SCALA
Disegnato	N. Grassi	24/01/2018	LLDPE	48 kg (escluso kit pompa)	1:10
Controllato	G. Saltarelli	24/01/2018			
Approvato	P. Dell'Onite	24/01/2018			

DISTINTA COMPONENTI

Posizione	Descrizione	Quantità
1	Vasca per sollevamento in LLDPE	2
2	Tappo Ø300 con guarnizione	2
3	Tappo filettato Ø140	2
4	Ingresso tubo in PVC Ø125	2
5	Mandata pompa	2
6	Pressacavi	2
7	Sistema ancoraggio in platea	8
8	Sfiato in gomma	2
9	Galleggianti	6
10	Valvola di ritegno a palla filettata	2
11	Pompa	2



DISTINTA ACCESSORI

Posizione	Descrizione	Quantità
1	FILTRO IN LLDPE A MAGLIA ROMBOIDALE	2
2	PROLUNGA QUADRA 400X400	2
3	PROLUNGA QUADRA 200X200	2

